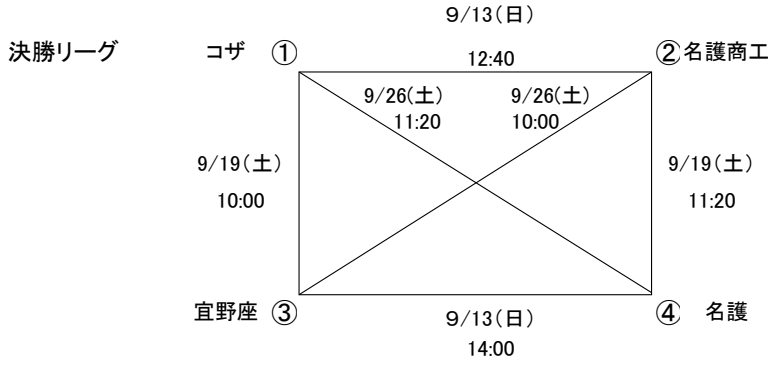


第43回名護市長杯争奪ラグビーフットボール大会

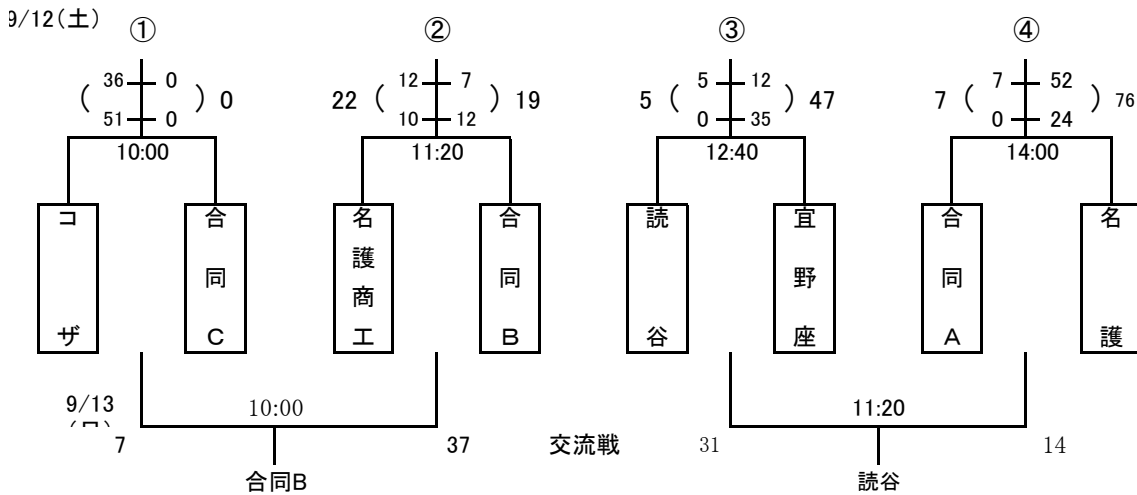
期 日 : 平成27年9月12・13・19・26日

会 場 : 21世紀の森ラグビー場

開会式 : 平成27年9月12日(土) 9:20



* 予選トーナメント9/12(土)・・・勝者は決勝リーグへ、敗者は交流戦へ



* 合同A(宮古・宜野湾・首里・浦添・豊見城)
 * 合同B(北中城・具志川・美来工)
 * 合同C(北農・嘉手納・美里・石川)

決勝リーグ

9/13(日) 12:40 コザ 67 ($\begin{matrix} 40 & 0 \\ 27 & 5 \end{matrix}$) 5 名護商工 14:00 宜野座 5 ($\begin{matrix} 0 & 27 \\ 5 & 24 \end{matrix}$) 51 名護
 *競技規定により名護高校の不戦勝

9/19(土) 10:00 コザ 67 ($\begin{matrix} 48 & 0 \\ 19 & 7 \end{matrix}$) 7 宜野座 11:20 名護商工 17 ($\begin{matrix} 7 & 7 \\ 7 & 27 \end{matrix}$) 34 名護
 *競技規定によりコザ高校の不戦勝

9/26(土) 10:00 名護商工 47 ($\begin{matrix} 19 & 14 \\ 28 & 7 \end{matrix}$) 21 宜野座 11:20 コザ 33 ($\begin{matrix} 28 & 0 \\ 5 & 12 \end{matrix}$) 12 名護
 *競技規定により名護商工高校の不戦勝

上位リーグ(1~4位)	
優勝	コザ高校(3勝 0敗)
準優勝	名護高校(2勝 1敗)
3位	名護商工高校(1勝 2敗)
4位	宜野座高校(0勝 3敗)